

**RSK 7133915****NRF 3404155****VVS 153496688**

JAF Golvbrunnsfixtur är ett hjälpmedel för fixering av golvbrunn för montering i betongbjälklag. För snabba, säkra och lönsamma golvbrunnsmontage använd dig utav JAF Golvbrunnsfixtur.



Uppfyller Branschreglernas toleranskrav på +/- 4 mm i avsättningshöjd och +/- 2 mm i våg vid montering av golvbrunnar.

## RÄTT HÖJD OCH VÅG ENLIGT BRANSCHREGLERNAS KRAV PÅ HÖJD- OCH VÅGTOLERANSERNA.

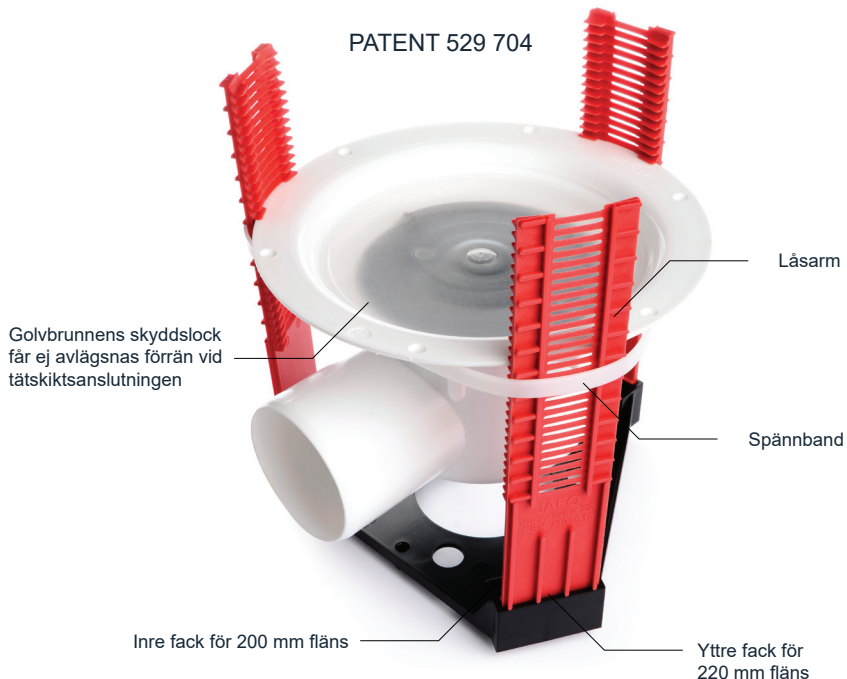
- Normalt behövs inga förhöjningsringar monteras i efterhand.
- Spackling av fall blir enklare och bättre när golvbrunnen sitter rätt.
- Säkrare anslutning av golvbrunnsmanschett eller plastmatta.
- Montaget går snabbare än alla andra kända metoder
- Golvbrunnsmontaget blir totalt kvalitetssäkrat

JAF Golvbrunnsfixtur passar till i stort sett alla 150-golvbrunnar med 200 mm eller 220 mm fläns. GHolvbrunnsfixturen sätts enkelt ihop av fyra delar och skruvas, spikpluggas eller skjuts fast i gjutformen, filigranbjälklaget eller med plastspik för cellplast i grundisoleringen. JAF Golvbrunnsfixtur kan även monteras i träbjälklag när man skall fylla ett träbjälklag med EPS betong.



Denna produkt är anpassad till Branschregler Säker Vatteninstallation. Leverantören garanterar produktens funktion om branschreglerna och monteringsanvisningen följs.

PATENT 529 704

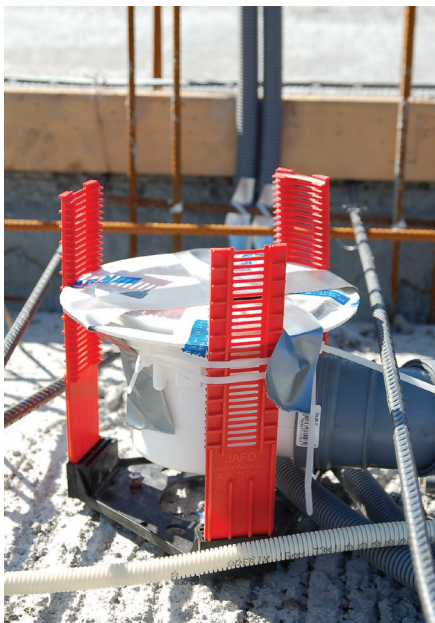


Exempel på montering av golvsbrunn **UTAN** JAFO Golvsbrunnfixtur



Exempel på montering av golvsbrunn **MED** JAFO Golvsbrunnfixtur

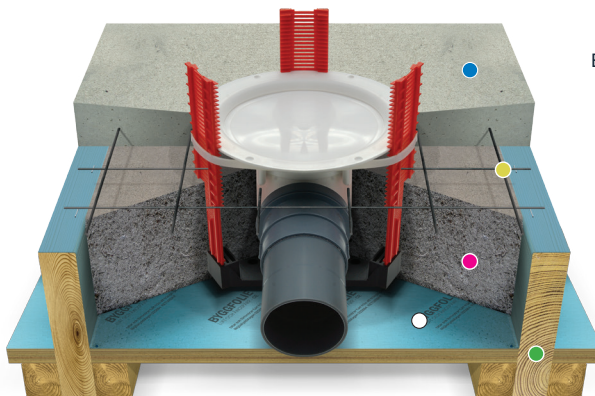
Exempel på montage av golvsbrunn på filigranbjälklag med JAFO Golvsbrunnfixtur ▼



Exempel på montage av golvsbrunn på betongbjälklag med JAFO Golvsbrunnfixtur ▼



- Avjämningsmassa
- Armering
- EPS Betong
- Träbjälklag
- Eventuell Plastfolie



Exempel på montage av golvsbrunn i träbjälklag / EPS betong med JAFO Golvsbrunnfixtur